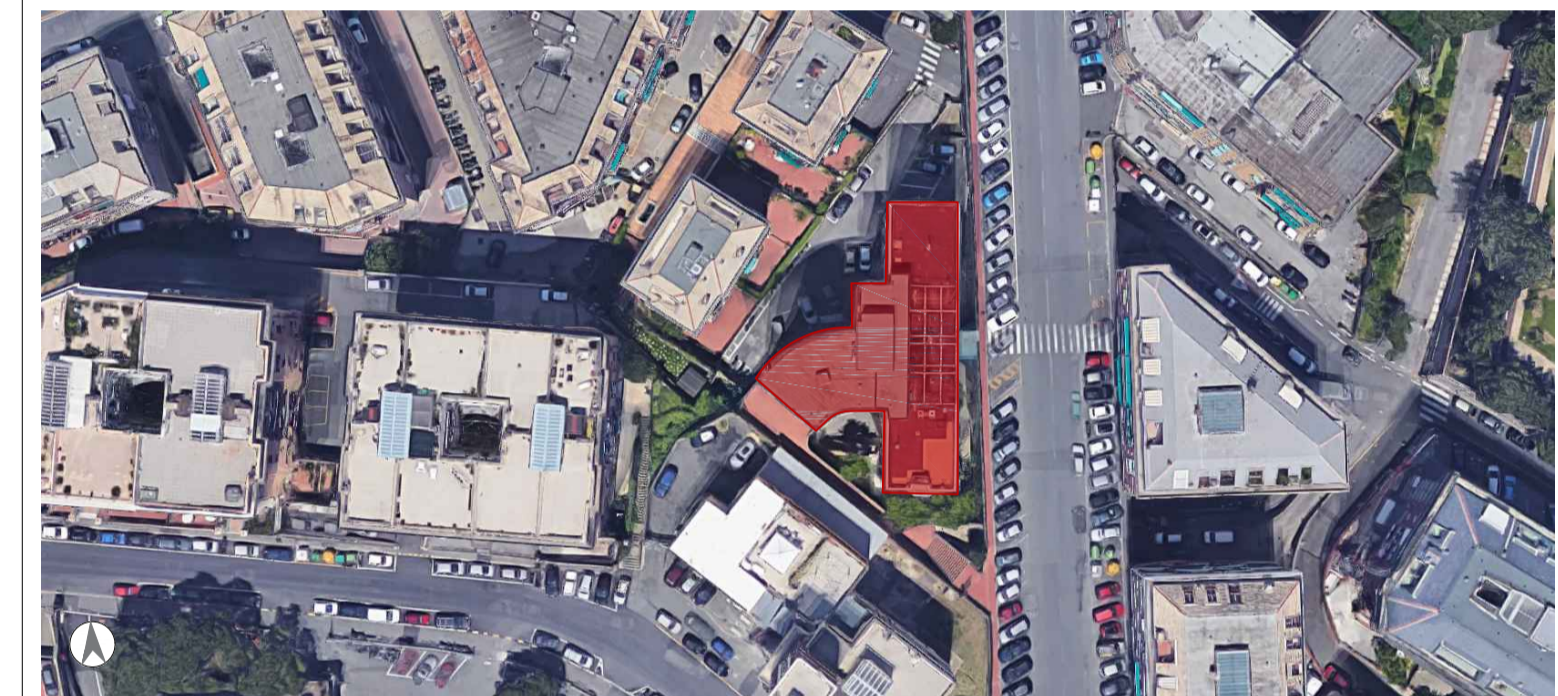
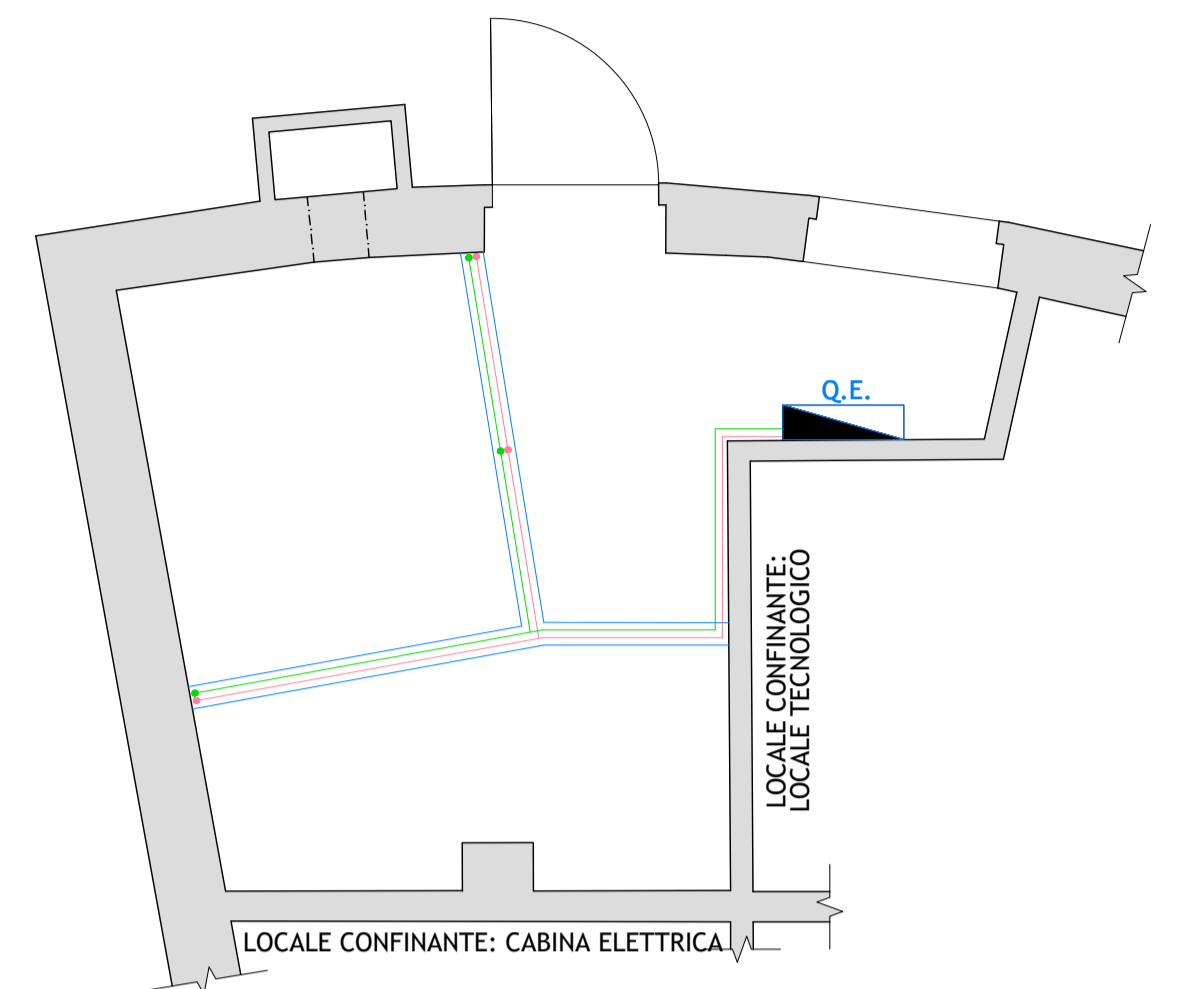


- LEGENDA**
- Componenti esistenti
 - Componenti in progetto
 - Componenti smantellati
 - Costruzioni edili
 - Demolizioni edili
- Cavidotti e nuove alimentazioni elettriche
 - Cavidotti e punti telecontrollati
 - Linea gas metano
 - Linea gasolio
 - Linea olio BTZ
 - Acqua fredda
 - Mandata
 - Ritorno

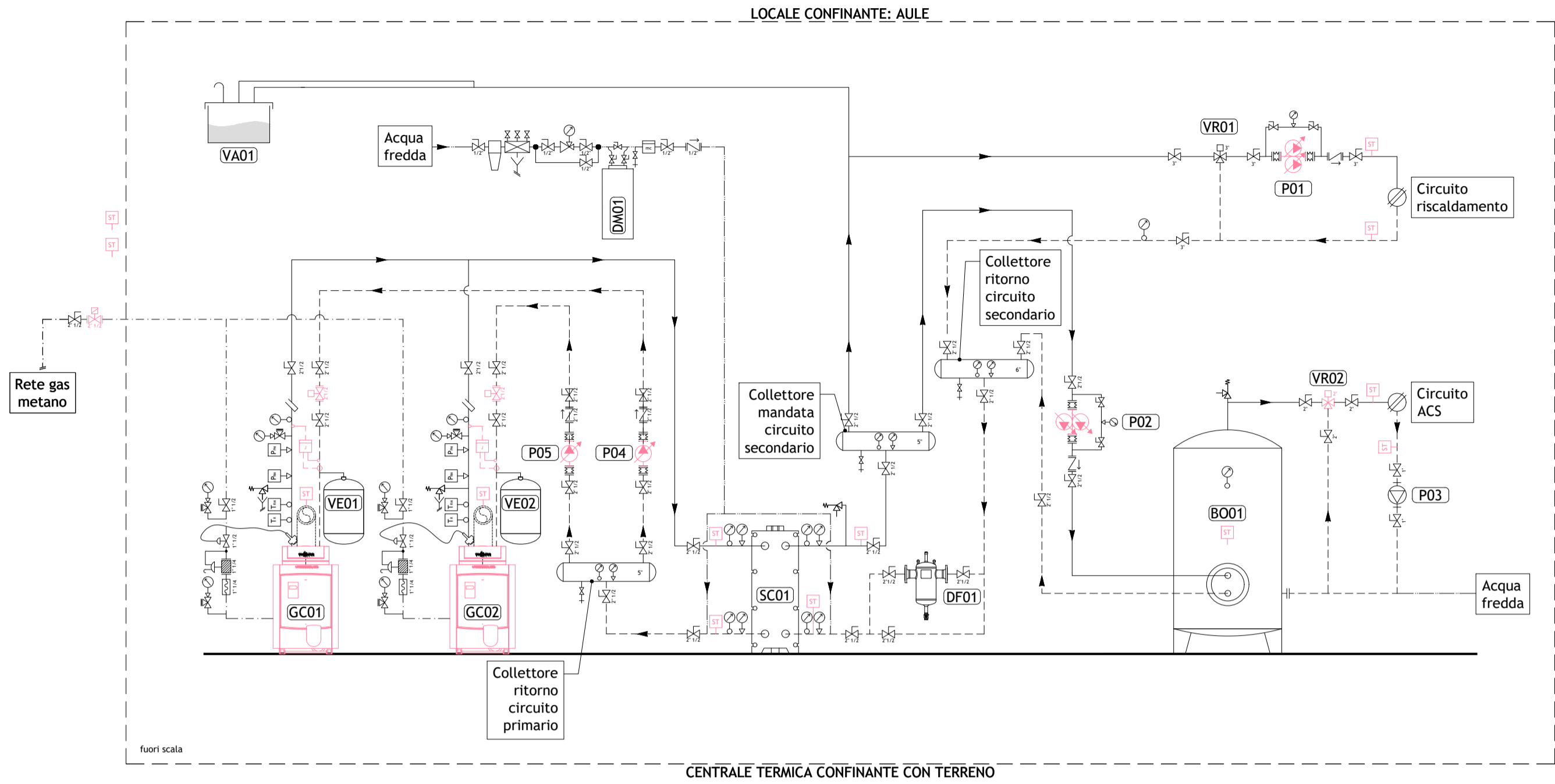
- Manometro a quadrante
 - Portamanometro con manometro
 - Termometro a quadrante
 - Termometro digitale
 - Termostato di regolazione
 - Pressostato di pres. minima tarato
 - Valvola di intercettazione
 - Valvola di bilanciamento
 - Valv. manuale di inv. stagionale
 - Autoflow
 - Valvola di ritengo
 - Elettrovalvola a due vie
 - Filtro a Y
 - Valvola misc. comando termostatico
 - Giunto antivibrante
 - Valvola di scarico termico
 - Valvola misc. comando manule
- Sonda di temperatura
 - Sonda di pressione
 - Pres. di blocco a riarmo manuale
 - Term. di blocco a riarmo manuale
 - Imbuto raccoglitore di scarico
 - Valvola intercettazione combustibile
 - Filtro regolatore di pressione gas
 - Giunto antivibrante acciaio inox
 - Elettrovalvola gas normalmente chiusa
 - Valvola misc. due vie elettronica
 - Valvola misc. tre vie elettronica
 - Valvola misc. quattro vie elettronica
 - Elettropompa singola a inverter
 - Elettropompa gemellare a inverter
 - Elettropompa gemellare
 - Elettropompa
 - Contatermie
- Termostato di temperatura limite
 - Flussostato
 - Valvola di sfogo aria a galleggiante
 - Riduttore regolatore di pressione
 - Filtro regolatore di gas
 - Rampa GAS
 - Valvola laminazione pneumatica
 - Scaricatore di condensa
 - Indicatore di passaggio condensa
 - Disconnettore
 - Contaltri
 - Filtro
 - Riduttore regolatore di pressione
 - Misuratore di portata
 - Rubinetto a maschio
 - Utenza



STATO DI PROGETTO - PLANIMETRIA DEI CAVIDOTTI



STATO DI PROGETTO - SCHEMA FUNZIONALE ALIMENTAZIONI ELETTRICHE



ANTAS

cliente

LOTTO 01

042 - Comune di Genova

Servizio integrato energia per le amministrazioni pubbliche ai sensi dell'art.26 legge n.488/1999 e S.M.I. e dell'art.58 e legge n.388/2000

oggetto di intervento **034** **Asilo Nido Filastrocca e Scuola Materna Statale Scribanti**

indirizzo **Via Scribanti, n.2/4 Genova (GE)**

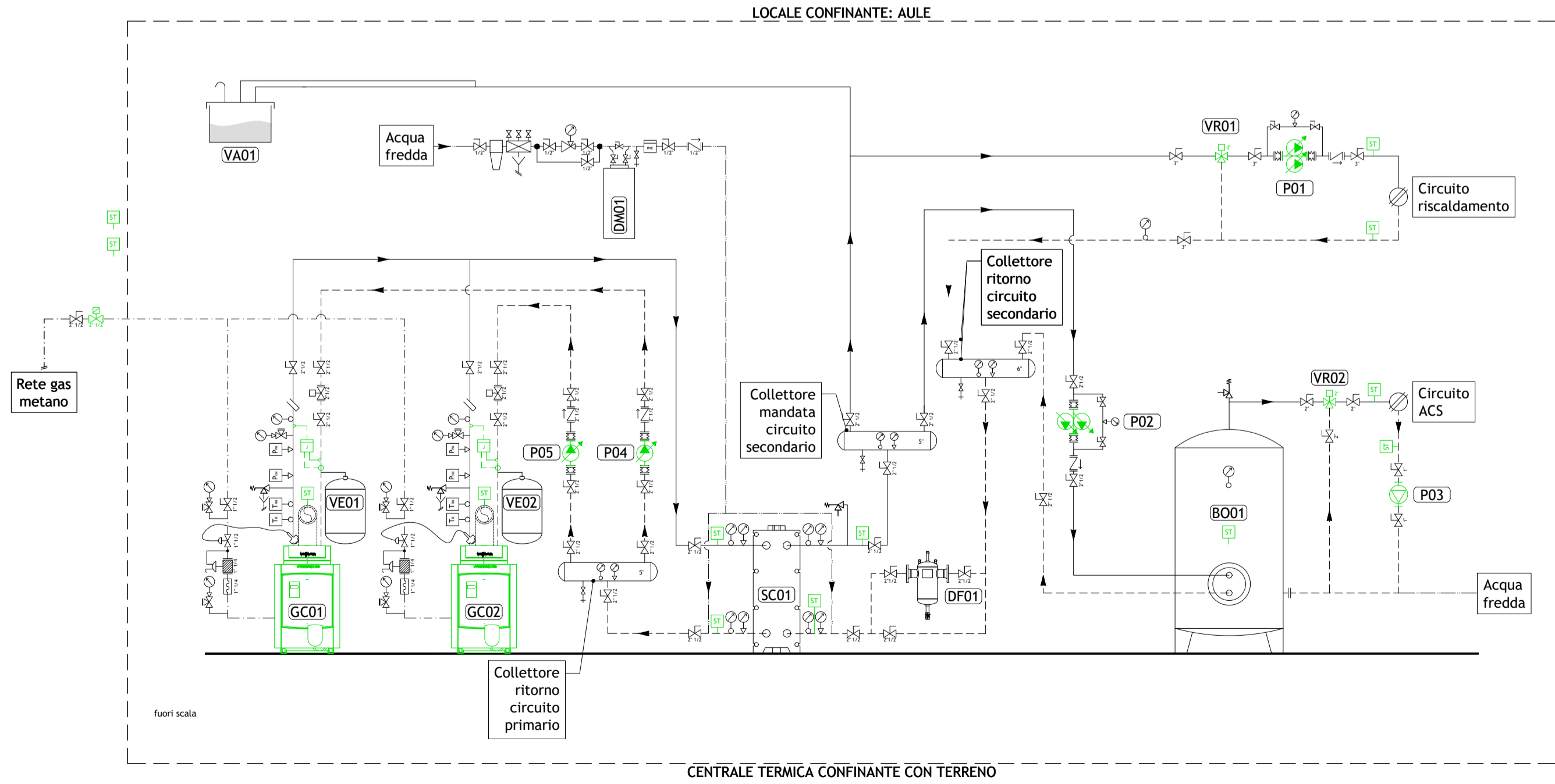
MOTORLIST

| MOTORLIST E PUNTI TELECONTROLLATI | | | | | | | | | | | | |
|-----------------------------------|-------|--|-----------|----------------------|-----------------------|--------------------|----------------------|---------------------|----|----|----|----|
| CALDAIE E CIRCOLATORI | | | | | | | | | | | | |
| # | SIGLA | DESCRIZIONE | MARCA | MODELLO | ALIMENTAZIONE [-V/Hz] | POT. ELETTRICA [W] | CORRENTE MASSIMA [A] | STATO DI PROGETTO | AI | AO | DI | DO |
| 1 | GC01 | Caldaia a condensazione a basamento | Viessmann | Vitocrossal 200 CMB2 | 3/230/50 | 270 | - | nuova installazione | - | 1 | 2 | 1 |
| 2 | GC02 | Caldaia a condensazione a basamento | Viessmann | Vitocrossal 200 CMB2 | 3/230/50 | 270 | - | nuova installazione | - | 1 | 2 | 1 |
| 3 | P04 | Elettropompa singola a rotore bagnato con inverter | Grundfos | Magna3 50-60-F | 1/230/50 | 249 | 1,13 | nuova installazione | - | 1 | - | 1 |
| 4 | P05 | Elettropompa singola a rotore bagnato con inverter | Grundfos | Magna3 50-60-F | 1/230/50 | 249 | 1,13 | nuova installazione | - | 1 | - | 1 |
| 5 | P01 | Elettropompa gemellare a rotore bagnato con inverter | Grundfos | Magna3 D80-120F | 1/230/50 | 1313 | 5,74 | nuova installazione | - | 1 | - | 1 |
| 6 | P01 | Elettropompa gemellare a rotore bagnato con inverter | Grundfos | Magna3 D80-120F | 1/230/50 | 1313 | 5,74 | nuova installazione | - | 1 | - | 1 |
| 7 | P02 | Elettropompa gemellare a rotore bagnato con inverter | Grundfos | Magna3 D50-120-F | 1/230/50 | 536 | 2,37 | nuova installazione | - | 1 | - | 1 |
| 8 | P02 | Elettropompa gemellare a rotore bagnato con inverter | Grundfos | Magna3 D50-120-F | 1/230/50 | 536 | 2,37 | nuova installazione | - | 1 | - | 1 |
| 9 | P03 | Elettropompa singola a rotore bagnato | Grundfos | - | - | - | - | esistente | - | - | - | 1 |

| ALTRI COMPONENTI | | | | | | | | | | | | |
|------------------|-------|--------------------------------------|----------|----------|-----------------------|--------------------|----------------------|---------------------|----|----|----|----|
| # | SIGLA | DESCRIZIONE | MARCA | MODELLO | ALIMENTAZIONE [-V/Hz] | POT. ELETTRICA [W] | CORRENTE MASSIMA [A] | STATO DI PROGETTO | AI | AO | DI | DO |
| 1 | - | Sistema monitoraggio | - | - | - | 230/50 | 10 | esistente | - | - | - | - |
| 2 | - | Prese servizio | - | - | - | 230/50 | 16 | esistente | - | - | - | - |
| 3 | - | Illuminazione | - | - | - | 230/50 | 10 | esistente | - | - | - | - |
| 4 | - | Emergenza | - | - | - | 230/50 | 10 | nuova installazione | - | - | - | - |
| 5 | - | Alimentazione TLC | - | - | - | 230/50-60 | 10 | nuova installazione | - | - | - | - |
| 6 | VR01 | Valvole di regolazione 3 vie | - | - | - | - | - | esistente | - | 1 | - | - |
| 7 | VR02 | Valvole di regolazione 3 vie | Coster | - | - | - | - | nuova installazione | - | 1 | - | - |
| 8 | VR03 | Valvole di regolazione 2 vie | Coster | - | - | - | - | nuova installazione | - | 1 | - | - |
| 9 | VR04 | Valvole di regolazione 2 vie | Coster | - | - | - | - | nuova installazione | - | 1 | - | - |
| 10 | - | Elettrovalvola aduzione gas naturale | - | - | - | 230/50-60 | - | nuova installazione | - | - | 1 | - |
| 11 | - | Contaccaricli GC 01 | Enercont | Enercont | - | - | - | nuova installazione | 1 | - | - | - |
| 12 | - | Contaccaricli GC 02 | Enercont | Enercont | - | - | - | nuova installazione | 1 | - | - | - |
| 13 | - | UPS per alimentazione | - | - | - | - | - | nuova installazione | - | - | - | 1 |

| SONDE | | | | | | | | | |
|-------|-------|--------------------------------------|----------|---------------------|----|----|----|----|--|
| # | SIGLA | DESCRIZIONE | MARCA | STATO DI PROGETTO | AI | AO | DI | DO | |
| 1 | - | Sonda esterna | CLIMATEL | nuova installazione | 1 | - | - | - | |
| 2 | - | Sonda ambiente | CLIMATEL | nuova installazione | 1 | - | - | - | |
| 3 | - | Sonda fumi GC01 | CLIMATEL | nuova installazione | 1 | - | - | - | |
| 4 | - | Sonda fumi GC02 | CLIMATEL | nuova installazione | 1 | - | - | - | |
| 5 | - | Sonda mandata circuito primario | CLIMATEL | nuova installazione | 1 | - | - | - | |
| 6 | - | Sonda ritorno circuito primario | CLIMATEL | nuova installazione | 1 | - | - | - | |
| 7 | - | Sonda mandata circuito secondario | CLIMATEL | nuova installazione | 1 | - | - | - | |
| 8 | - | Sonda ritorno circuito secondario | CLIMATEL | nuova installazione | 1 | - | - | - | |
| 9 | - | Sonda mandata circuito riscaldamento | CLIMATEL | nuova installazione | 1 | - | - | - | |
| 10 | - | Sonda ritorno circuito riscaldamento | CLIMATEL | nuova installazione | 1 | - | - | - | |
| 11 | - | Sonda mandata circuito ACS | CLIMATEL | nuova installazione | 1 | - | - | - | |
| 12 | - | Sonda ritorno circuito ACS | CLIMATEL | nuova installazione | 1 | - | - | - | |
| 13 | - | Sonda bollitore | CLIMATEL | nuova installazione | 1 | - | - | - | |

STATO DI PROGETTO - SCHEMA FUNZIONALE PUNTI TELECONTROLLATI



Progetto di riqualificazione

TITOLO **RIQUALIFICAZIONE CENTRALE TERMICA IMPIANTO ELETTRICO E TELECONTROLLO**

TAVOLA **IS-PR-01**

FORMATO **A1**

| | | | | | | |
|---|-----------------|------------|-------|------------|------|------------|
| 3 | | | | | | |
| 2 | | | | | | |
| 1 | | | | | | |
| 0 | Prima Emissione | 04-05-2017 | DM-EB | 05-05-2017 | DI | 17-05-2017 |
| | | data | nome | data | nome | data |

CONTENUTI

Stato di progetto - Planimetria dei cavidotti - SCALA 1:50

Stato di progetto - Schema funzionale delle nuove alimentazioni di potenza

Stato di progetto - Schema funzionale dei punti telecontrollati

Motorlist

progettista:

Diego Imperiale
matr. 8308H
Ordine degli Ingegneri della Provincia di Torino

AI: Analogic Input
AO: Analogic Output
DI: Digital Input
DO: Digital Output